

Unilift AP35B, AP50B

Паспорт, Руководство по монтажу и эксплуатации



Unilift AP35B, AP50B

Русский (RU)

Паспорт, Руководство по монтажу и эксплуатации 4

Қазақша (KZ)

Төлқұжат, Құрастыру және пайдалану бойынша нұсқаулық16

Информация о подтверждении соответствия 32

СОДЕРЖАНИЕ

	Стр.
1. Указания по технике безопасности	4
1.1 Общие сведения о документе	4
1.2 Значение символов и надписей на изделии	4
1.3 Квалификация и обучение обслуживающего персонала	5
1.4 Опасные последствия несоблюдения указаний по технике безопасности	5
1.5 Выполнение работ с соблюдением техники безопасности	5
1.6 Указания по технике безопасности для потребителя или обслуживающего персонала	5
1.7 Указания по технике безопасности при выполнении технического обслуживания, осмотров и монтажа	5
1.8 Самостоятельное переоборудование и изготовление запасных узлов и деталей	5
1.9 Недопустимые режимы эксплуатации	5
2. Транспортировка и хранение	5
3. Значение символов и надписей в документе	6
4. Общие сведения об изделии	6
5. Упаковка и перемещение	8
5.1 Упаковка	8
5.2 Перемещение	8
6. Область применения	8
7. Принцип действия	8
8. Монтаж механической части	9
8.1 Подключение насоса	9
8.2 Положение насоса	9
8.3 Установка насоса с помощью автоматической муфты	9
8.4 Установка автономно эксплуатирующегося насоса	10
8.5 Регулировка положения поплавкового выключателя	10
9. Подключение электрооборудования	11
9.1 Проверка направления вращения	11
10. Ввод в эксплуатацию	12
11. Эксплуатация	12
11.1 Unilift AP35B, Unilift AP50B с поплавковым выключателем	12
11.2 Unilift AP35B, Unilift AP50B без поплавкового выключателя	12
12. Техническое обслуживание	12
12.1 Масло	12
13. Вывод из эксплуатации	13
14. Технические данные	13
15. Обнаружение и устранение неисправностей	14
16. Утилизация изделия	15
17. Изготовитель. Срок службы	15
Приложение 1.	28
Приложение 2.	29
Приложение 3.	30
Приложение 4.	31



Предупреждение
Прежде чем приступить к работам по монтажу оборудования, необходимо внимательно изучить данный документ. Монтаж и эксплуатация оборудования должны проводиться в соответствии с требованиями данного документа, а также в соответствии с местными нормами и правилами.

1. Указания по технике безопасности

Предупреждение
Эксплуатация данного оборудования должна производиться персоналом, владеющим необходимыми для этого знаниями и опытом работы. Лица с ограниченными физическими, умственными возможностями, с ограниченными зрением и слухом не должны допускаться к эксплуатации данного оборудования. Доступ детей к данному оборудованию запрещен.



1.1 Общие сведения о документе

Паспорт, Руководство по монтажу и эксплуатации, далее по тексту - Руководство, содержит принципиальные указания, которые должны выполняться при монтаже, эксплуатации и техническом обслуживании. Поэтому перед монтажом и вводом в эксплуатацию они обязательно должны быть изучены соответствующим обслуживающим персоналом или потребителем. Руководство должно постоянно находиться на месте эксплуатации оборудования.

Необходимо соблюдать не только общие требования по технике безопасности, приведенные в разделе «Указания по технике безопасности», но и специальные указания по технике безопасности, приводимые в других разделах.

1.2 Значение символов и надписей на изделии

Указания, помещенные непосредственно на оборудовании, например:

- стрелка, указывающая направление вращения,
 - обозначение напорного патрубка для подачи перекачиваемой среды,
- должны соблюдаться в обязательном порядке и сохраняться так, чтобы их можно было прочитать в любой момент.

1.3 Квалификация и обучение обслуживающего персонала

Персонал, выполняющий эксплуатацию, техническое обслуживание и контрольные осмотры, а также монтаж оборудования, должен иметь соответствующую выполняемой работе квалификацию. Круг вопросов, за которые персонал несет ответственность и которые он должен контролировать, а также область его компетенции должны точно определяться потребителем.

1.4 Опасные последствия несоблюдения указаний по технике безопасности

Несоблюдение указаний по технике безопасности может повлечь за собой как опасные последствия для здоровья и жизни человека, так и создать опасность для окружающей среды и оборудования. Несоблюдение указаний по технике безопасности может также привести к аннулированию всех гарантийных обязательств по возмещению ущерба.

В частности, несоблюдение требований техники безопасности может, например, вызвать:

- отказ важнейших функций оборудования;
- недейственность предписанных методов технического обслуживания и ремонта;
- опасную ситуацию для здоровья и жизни персонала вследствие воздействия электрических или механических факторов.

1.5 Выполнение работ с соблюдением техники безопасности

При выполнении работ должны соблюдаться приведенные в данном документе указания по технике безопасности, существующие национальные предписания по технике безопасности, а также любые внутренние предписания по выполнению работ, эксплуатации оборудования и технике безопасности, действующие у потребителя.

1.6 Указания по технике безопасности для потребителя или обслуживающего персонала

- Запрещено демонтировать имеющиеся защитные ограждения подвижных узлов и деталей, если оборудование находится в эксплуатации.
- Необходимо исключить возможность возникновения опасности, связанной с электроэнергией (более подробно смотрите, например, предписания ПУЭ и местных энергоснабжающих предприятий).

1.7 Указания по технике безопасности при выполнении технического обслуживания, осмотров и монтажа

Потребитель должен обеспечить выполнение всех работ по техническому обслуживанию, контрольным осмотрам и монтажу квалифицированными специалистами, допущенными к выполнению этих работ и в достаточной мере ознакомленными с ними в ходе подробного изучения руководства по монтажу и эксплуатации.

Все работы обязательно должны проводиться при выключенном оборудовании. Должен безусловно соблюдаться порядок действий при остановке оборудования, описанный в руководстве по монтажу и эксплуатации.

Сразу же по окончании работ должны быть снова установлены или включены все демонтированные защитные и предохранительные устройства.

1.8 Самостоятельное переоборудование и изготовление запасных узлов и деталей

Переоборудование или модификацию устройств разрешается выполнять только по согласованию с изготовителем.

Фирменные запасные узлы и детали, а также разрешенные к использованию фирмой-изготовителем комплектующие, призваны обеспечить надежность эксплуатации.

Применение узлов и деталей других производителей может вызвать отказ изготовителя нести ответственность за возникшие в результате этого последствия.

1.9 Недопустимые режимы эксплуатации

Эксплуатационная надежность поставляемого оборудования гарантируется только в случае применения в соответствии с функциональным назначением согласно разделу «Область применения». Предельно допустимые значения, указанные в технических данных, должны обязательно соблюдаться во всех случаях.

2. Транспортировка и хранение

Транспортирование оборудования следует проводить в крытых вагонах, закрытых автомашинах, воздушным, речным либо морским транспортом.

Условия транспортирования оборудования в части воздействия механических факторов должны соответствовать группе «С» по ГОСТ 23216.

При транспортировании упакованное оборудование должно быть надежно закреплено на транспортных средствах с целью предотвращения самопроизвольных перемещений.

Условия хранения оборудования должны соответствовать группе «С» ГОСТ 15150.

Максимальный назначенный срок хранения составляет 2 года.

Температура хранения и транспортировки: мин. -20 °C; макс. +70 °C.

3. Значение символов и надписей в документе



Предупреждение
Несоблюдение данных указаний может иметь опасные для здоровья людей последствия.

Внимание

Указания по технике безопасности, невыполнение которых может вызвать отказ оборудования, а также его повреждение.

Указание

Рекомендации или указания, облегчающие работу и обеспечивающие безопасную эксплуатацию оборудования.

4. Общие сведения об изделии

Данное Руководство распространяется на одноступенчатые погружные насосы Unilift AP35B, Unilift AP50B представленные в двух вариантах исполнения: с поплавковым выключателем и без поплавкового выключателя. Поставляются исполнения насосов как для стационарного, так и для мобильного применения. Кроме того, насосы Unilift AP35B, Unilift AP50B подходят для установки на автоматической муфте.

Конструкция

Unilift AP35B, Unilift AP50B - одноступенчатый погружной насос с вертикальным нагнетательным патрубком. Все детали, находящиеся в контакте с рабочей средой, выполнены из хромоникелевой нержавеющей стали.

Корпус погружного насоса имеет особую конструкцию для откачивания воды с высоким напором. Он изготавливается из стальной трубы с гладкой поверхностью и имеет правильную гидравлическую форму, обеспечивающую свободное прохождение частиц.

Все насосы Unilift AP35B, Unilift AP50B оснащены горизонтальными напорными патрубками с резьбой Rp 2.

Вал из нержавеющей стали вращается на шарикоподшипниках, не требующих обслуживания.

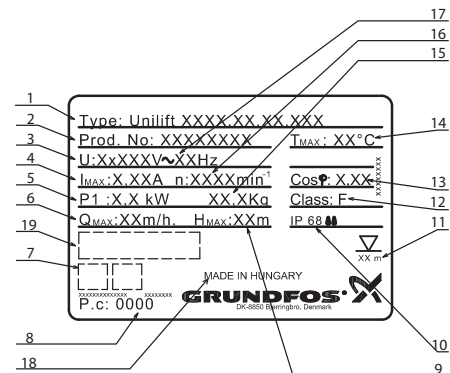
Рабочее колесо типа Vortex для насосов Unilift AP35B, Unilift AP50B из нержавеющей стали оснащено лопатками L-формы с зазором 35 или 50 мм в корпусе насоса.

Лопатки изогнуты назад для уменьшения вредного воздействия твердых частиц и сокращения до минимума потребления энергии. На рабочем колесе устанавливается защитный колпачок, предотвращающий накопление длинноволокнистого материала.

Уплотнение вала представляет собой сочетание механических, сильфонных и манжетных уплотнений с 60 мл масла между ними. Уплотняющие поверхности торцевого уплотнения изготавливаются из карбида кремния.

Насосный агрегат может быть оснащен одно- или трехфазным асинхронным электродвигателем с сухим ротором. Однофазные электродвигатели оснащаются встроенной термозащитой. Чертеж в разрезе и изображение в разобранном виде насосов Unilift AP35B, Unilift AP50B приведены на рис. 2.

Фирменная табличка

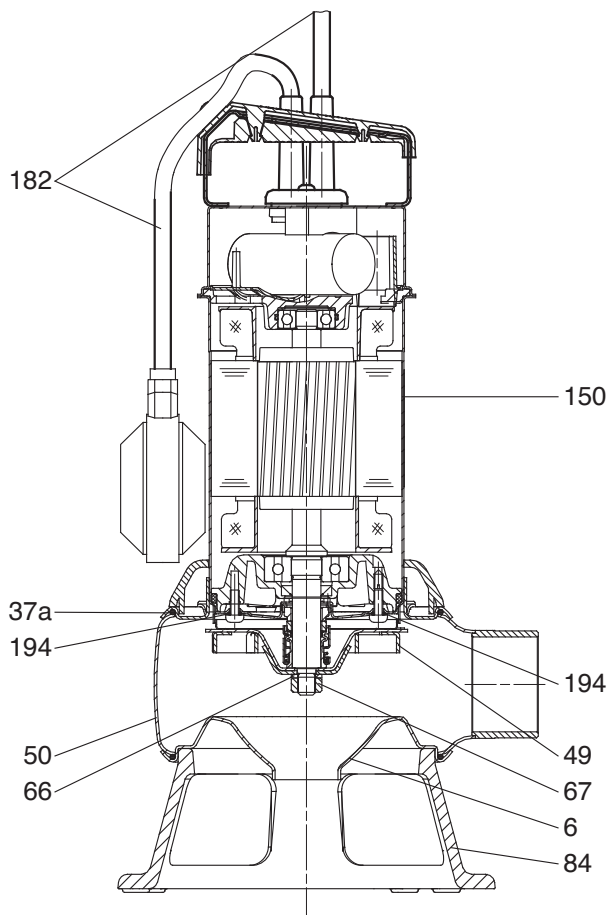


- 1 – Типовое обозначение насоса;
- 2 – номер продукта;
- 3 – напряжение электропитания, В;
- 4 – ток при полной нагрузке, А;
- 5 – потребляемая мощность электродвигателя, кВт;
- 6 – макс. подача, м³/ч;
- 7 – знаки обращения на рынке;
- 8 – код производства, 1-я и 2-я цифры – год производства, 3-я и 4-я цифры – неделя производства;
- 9 – макс. напор, м;
- 10 – степень защиты;
- 11 – максимальная глубина погружения в воду;
- 12 – класс изоляции электродвигателя;
- 13 – коэффициент мощности;
- 14 – макс. допустимая температура жидкости, °С;
- 15 – масса нетто, кг;
- 16 – частота вращения, об/мин;
- 17 – частота питающей сети, Гц;
- 18 – страна изготовителья;
- 19 – знаки соответствия.

Рис. 1 Фирменная табличка насосов Unilift AP35B, Unilift AP50B

Типовое обозначение

Тип насоса	Unilift	AP	35	B	50	08	A	1	V
Серия									
Свободный проход, мм									
Основной Диаметр напорного патрубка, мм									
Выходная мощность P₂/100 Вт									
A = для автоматического регулирования (с поплавком)									
= для ручного регулирования (без поплавка)									
1 = однофазный переменный ток									
3 = трехфазный переменный ток									
V = вихревое рабочее колесо									



Поз.	Наименование	Материал	DIN W.-Nr.	AISI
50	Корпус насоса	Нержавеющая сталь	1.4301	304
49	Рабочее колесо	Нержавеющая сталь	1.4301	304
66	Шайба	Нержавеющая сталь	1.4301	304
67	Стопорная гайка	Novolen 2360 Kx		
150	Узел электродвигателя в сборе	Детали, контактирующие с перекачиваемой средой		
		Нержавеющая сталь	1.4401	316
		Нержавеющая сталь/силумин	1.4305	
	Вал насоса – свободный конец	Нержавеющая сталь	1.4301	304
182	Кабель электродвигателя/ поплавокный выключатель	Неопрен/полипропилен		
37a, 194	Уплотнительные кольца	NBR (резина)		
6	Входной патрубок насоса	Нержавеющая сталь	1.4301	304
84	Кольцевой штатив (основание)	Поликарбонат		

Рис. 2 Чертеж в разрезе и изображение в разобранном виде насосов Unilift AP35B, Unilift AP50B

5. Упаковка и перемещение

5.1 Упаковка

При получении оборудования проверьте упаковку и само оборудование на наличие повреждений, которые могли быть получены при транспортировке. Перед тем как выкинуть упаковку, тщательно проверьте, не остались ли в ней документы и мелкие детали. Если полученное оборудование не соответствует вашему заказу, обратитесь к поставщику оборудования.

Если оборудование повреждено при транспортировке, немедленно свяжитесь с транспортной компанией и сообщите поставщику оборудования.

Поставщик сохраняет за собой право тщательно осмотреть возможное повреждение.

5.2 Перемещение



Предупреждение
Следует соблюдать ограничения местных норм и правил в отношении подъёмных и погрузочно-разгрузочных работ, осуществляемых вручную.

Внимание

Запрещается поднимать оборудование за питающий кабель.

6. Область применения

Насосы модели Unilift AP35B и AP50B фирмы Grundfos представляют собой одноступенчатые погружные насосы, предназначенные для перекачивания серых стоков.

Насосы могут перекачивать воду, содержащую ограниченное количество твердых включений, при этом они не забиваются и не выходят из строя. Исключение составляют твердые включения в виде камней и различных материалов.

Насос применяется в следующих случаях:

Области применения	Unilift AP35B	Unilift AP50B
Понижение уровня грунтовых вод.	•	•
Откачивание воды из дренажных колодцев	•	•
Откачивание воды из водосборных колодцев, предназначенных для сбора поверхностных вод, поступающих из водосточных желобов, шахт, тоннелей и т.п.	•	•
Откачивание воды из водоемов, резервуаров и т.п.	•	•
Откачивание сточных вод из прачечных и промышленных сточных вод, содержащих длинноволоконистые включения.	•	•
Откачивание бытовых сточных вод из септик-танков и систем обработки ила.	•	•
Откачивание безнапорное бытовых сточных вод из санузлов.	•	•
Откачивание под напором бытовых сточных вод из санузлов.	•	•
Максимальный размер твердых включений [мм].	35	50



Предупреждение
Запрещена эксплуатация насоса в плавательном бассейне, садовом пруду и т.п. или рядом с аналогичными объектами, если в воде находятся люди.

7. Принцип действия

Принцип работы насосов Unilift AP35B, Unilift AP50B основан на повышении давления жидкости, движущейся от входного патрубка к выходному. Передача электромагнитной энергии от обмоток статора электродвигателя на его ротор приводит к вращению рабочего колеса, соединенного через вал с ротором. Жидкость течет от входного патрубка насоса к центру рабочего колеса и дальше вдоль его лопаток. Под действием центробежных сил скорость жидкости увеличивается, соответственно растет кинетическая энергия, которая преобразуется в давление на выходном патрубке. Корпус насоса сконструирован таким образом, что жидкость собирается с рабочего колеса в направлении выходного патрубка насоса.

При использовании поплавкового выключателя, который плавает на поверхности воды, осуществляется автоматическое включение и выключение насоса и опорожнение емкости. Разница уровней включения и выключения увеличивается при увеличении длины закрепленного на насосе конца поплавкового кабеля.

Насос без поплавкового выключателя включается/выключается вручную.

8. Монтаж механической части



Предупреждение
Монтаж насоса должен выполняться специально обученным персоналом. Необходимо исключить опасность контакта персонала с рабочим колесом насоса.

Согласно ГОСТ МЭК 60335-2-41 данное изделие с 5 метрами силового кабеля может использоваться только в помещении.

Указание

8.1 Подключение насоса

При стационарном монтаже рекомендуется устанавливать в напорной линии трубную муфту с обратным клапаном и запорной арматурой.

Если в колодце устанавливается насос с минимальной свободной длиной кабеля 100 мм, то минимальные размеры колодца должны соответствовать указанным на рис. 3.

Далее, габариты колодца должны выбираться в зависимости от того, какое соотношение между объемом поступающей в колодец воды и рабочими характеристиками насоса.

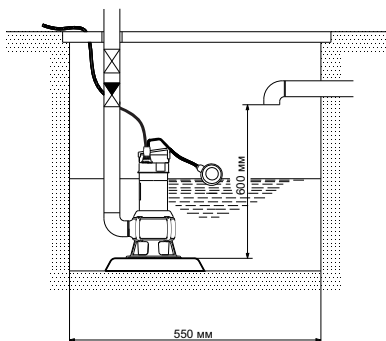


Рис. 3 Минимальные размеры колодца, если устанавливается насос с минимальной свободной длиной кабеля 100 мм

8.2 Положение насоса

Насос может эксплуатироваться как в горизонтальном, так и в вертикальном положении (см. рис. 4).

При непрерывной эксплуатации электродвигатель и впуск насоса должны постоянно находиться ниже уровня перекачиваемой жидкости.

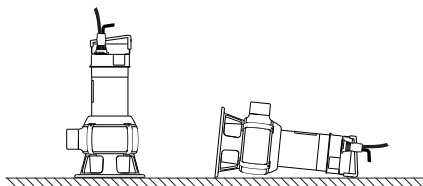


Рис. 4 Положение насоса

Если насос соединен с трубопроводом/напорным рукавом, установите насос в его рабочее положение.

Внимание Ни в коем случае не использовать для подъема или опускания насоса электрокабель.

Насос должен устанавливаться таким образом, чтобы приемное отверстие не могло полностью или частично забиваться шламом, грязью или аналогичными материалами.

Рекомендуется устанавливать насос на прочное основание (см. рис. 5).

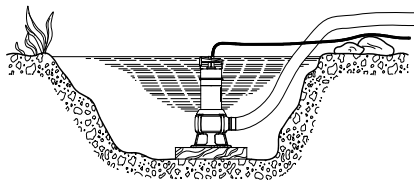


Рис. 5 Насос устанавливается на прочном основании

При непрерывном режиме эксплуатации перед установкой насоса необходимо удалить из колодца шлам, гравий и т.п.

8.3 Установка насоса с помощью автоматической муфты

Смотрите рис. в Приложении 1 и 2.

При стационарной установке насосы могут монтироваться на неподвижной автоматической трубной муфте и эксплуатироваться полностью или частично погруженными в перекачиваемую жидкость.

1. На внутренней кромке отверстия колодца необходимо засверлить отверстия под крепеж кронштейна для трубчатой направляющей. Кронштейн предварительно зафиксировать двумя вспомогательными винтами.
2. Установить нижнюю часть автоматической трубной муфты на дно колодца. Выставить строго вертикально при помощи отвеса. Затем привернуть автоматическую трубную муфту ко дну колодца мощными разжимными болтами. Если поверхность дна неровная, установить под автоматическую муфту соответствующие опоры так, чтобы при затягивании болтов она сохраняла горизонтальное положение.
3. Выполнить монтаж напорного трубопровода, используя общепринятые известные способы сборки, исключая возникновение в трубопроводе внутренних напряжений растяжения и деформации.

TM01 3597 4998

TM03 4190 1806

TM03 4191 1806

4. Установить трубные направляющие в кольца на нижней части автоматической муфты. Обработать на конус трубные направляющие, чтобы облегчить монтаж. Трубные направляющие должны плотно сидеть на кольцах. В качестве трубных направляющих рекомендуется использовать трубы среднего размера $\frac{3}{4}$ ".
5. Длину направляющих необходимо точно подогнать по кронштейну в верхней части колодца.
6. Отвернуть предварительно зафиксированный кронштейн под трубные направляющие, надеть его на верхнюю часть направляющих и окончательно закрепить кронштейн на стенке колодца.

В соединениях трубных направляющих недопустим осевой зазор, так как при эксплуатации насоса это будет вызывать повышенный шум.

Внимание

7. Очистить колодец от камней, щебня, обломков и т.п. и лишь после этого можно опускать насос.
8. Установить полумуфту автоматической муфты на напорный патрубок насоса. Затем установить направляющий кулачок между трубными направляющими, после чего опустить насос в колодец с помощью цепи, закрепленной за ручку для его транспортировки. Когда насос достигнет нижней части автоматической трубной муфты, произойдет автоматическое герметичное соединение его с напорной магистралью.
9. Цепь повесить на соответствующий крюк наверху колодца.
10. Подогнать длину кабеля электродвигателя, для чего намотать его на разгрузочное приспособление (исключающее натяжение кабеля) так, чтобы в процессе эксплуатации исключить его повреждение. Приспособление для разгрузки кабеля от механического напряжения закрепить на соответствующем кронштейне в верхней части колодца. Следить за тем, чтобы кабель не имел перегибов или, соответственно, не был зажат.

Запрещено опускать конец кабеля в воду, так как в противном случае вода может проникнуть через кабель в обмотки электродвигателя.

Внимание

8.4 Установка автономно эксплуатирующегося насоса

Для установки автономно эксплуатирующегося насоса к напорному патрубку необходимо присоединить прямоугольное колено 90°. Насос при монтаже может соединяться с напорным рукавом или жестким трубопроводом с клапанами.

Для облегчения процесса техобслуживания насоса соедините напорный трубопровод с насосом через гибкий патрубок или трубную муфту, чтобы упростить их разборку при демонтаже.

Если применяется шланг или гибкий рукав, необходимо обеспечить условия, которые исключают образование перегибов, а его внутренний диаметр должен соответствовать размеру напорного патрубка насоса.

Если насос монтируется в жестком трубопроводе, необходимо последовательно установить в напорной линии муфту, обратный клапан и запорную арматуру в указанной последовательности, начиная от насоса.

Опустить насос в перекачиваемую жидкость.

Если насос устанавливается для перекачивания грязной воды или на неровной поверхности, рекомендуется в основание насоса уложить кирпичи.

8.5 Регулировка положения поплавкового выключателя

Прерывистый режим эксплуатации:

У насосов, поставляемых с поплавковым выключателем, разница в уровнях воды между моментом включения и отключения может достигаться за счет соответственно укорачивания или удлинения свободного конца кабеля, находящегося между поплавковым выключателем и ручкой насоса.

Удлинение свободного конца кабеля поплавкового выключателя - увеличение интервала между моментом включения и отключения.

Если уровень воды падает ниже уровня электродвигателя, то насос при этих условиях может эксплуатироваться в течение не более 5 минут, причем такой режим работы допустим не чаще, чем один раз за каждые полчаса (30 минут) эксплуатации.

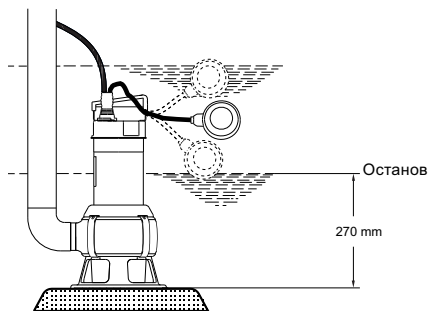


Рис. 6 Регулировка положения поплавкового выключателя

ТМ03 4192 1806

Режим непрерывной эксплуатации:

При таком режиме эксплуатации насос вместе с электродвигателем должен постоянно быть полностью погруженным в воду.

9. Подключение электрооборудования



Предупреждение
Подключение электрооборудования должно выполняться в соответствии с местными нормами и правилами.

В зависимости от местных норм и правил переносное исполнение насоса, предназначенного для различных условий эксплуатации, должно оснащаться сетевым кабелем длиной 10 м.

Внимание

Значения рабочего напряжения и частоты тока указаны на фирменной табличке с номинальными данными насоса. Просим убедиться в том, что характеристики электродвигателя соответствуют параметрам используемого источника электропитания.



Предупреждение
С целью выполнения требований техники безопасности насос должен обязательно подключаться к сетевой розетке с заземлением. Стационарно установленный насос рекомендуется оснастить защитой от тока утечки на землю (УЗО) с током отключения < 30 мА. Насос должен подключаться к внешнему сетевому выключателю с минимальным воздушным зазором между контактами 3 мм для каждого из полюсов. Если выключатель не находится в непосредственной близости от насоса, то он должен запирается на замок

Насосы с трехфазным электродвигателем должны подключаться к внешнему пускателю с дифференциальным расцепителем.

Номинальное значение тока пускателя электродвигателя должно соответствовать параметрам электрооборудования, указанным на фирменной табличке с номинальными данными насоса.

Если к насосу с трехфазным электродвигателем подключен поплавковый выключатель, то пускатель электродвигателя должен быть электромагнитного типа.

Насосы с однофазным электродвигателем оборудованы тепловой защитой от перегрузки и не требуют никакой дополнительной защиты.



Предупреждение
При перегрузке электродвигатель будет автоматически останавливаться. После того, как электродвигатель остынет до нормальной температуры, автоматически произойдет его повторный запуск.

Насосы с трехфазными электродвигателями не оборудованы встроенным тепловым реле, и поэтому требуют дополнительную защиту.

9.1 Проверка направления вращения (Только для насосов с трехфазным электродвигателем)

Проверку направления вращения насоса необходимо проверять всякий раз, как он устанавливается на новом месте эксплуатации. Порядок проверки направления вращения насоса:

1. Установить насос так, чтобы можно было видеть рабочее колесо.
2. Включить насос на короткое время.
3. Заметить направление вращения рабочего колеса. Правильное направление вращения показывает стрелка на верхней части корпуса насоса (по часовой стрелке, если смотреть снизу). Если рабочее колесо вращается в противоположном направлении, изменить направление вращения, для чего поменять местами подключение двух фаз электродвигателя.

Если насос подключен к трубопроводу, порядок проверки направления вращения насоса следующий:

1. Включить насос и замерить объемную подачу или напор.
2. Остановить насос и поменять местами подключение двух фаз электродвигателя.
3. вновь включить насос и опять замерить объемную подачу или напор.
4. Остановить насос.
5. Сравнить результаты замеров, полученных в пп. 1 и 3. Правильным считается то направления вращения, при котором получено более высокое значение объемной подачи или напора.

10. Ввод в эксплуатацию

Все изделия проходят приемо-сдаточные испытания на заводе-изготовителе. Дополнительные испытания на месте установки не требуются.

Внимание *Перед пуском насоса необходимо погрузить его приемное отверстие в перекачиваемую жидкость.*

Открыть запорную арматуру (если таковая установлена) и проверить установку уровня отключения насоса.

Указание *Для проверки направления вращения допускается кратковременное включение насоса без погружения его в перекачиваемую жидкость.*

Для того чтобы ввести насосы Unilift AP...В в эксплуатацию, необходимо перевести сетевой выключатель в положение «Включено».

11. Эксплуатация

Условия эксплуатации приведены в разделе 14. *Технические данные.*

Изделие не требует настройки.

11.1 Unilift AP35B, Unilift AP50B с поплавковым выключателем

Насос запускается и отключается автоматически в зависимости от уровня жидкости и длины кабеля поплавкового выключателя.

Режим непрерывной эксплуатации

Если насос используется для отведения воды ниже уровня останова, поплавковый выключатель можно удерживать на более высоком уровне, прикрепив его к напорному трубопроводу насоса. При принудительном режиме работы необходимо регулярно проверять уровень жидкости, чтобы исключить сухой ход (см. раздел 8.5 *Регулировка положения поплавкового выключателя*).

11.2 Unilift AP35B, Unilift AP50B без поплавкового выключателя

Насос включается и отключается внешним выключателем.

Чтобы исключить сухой ход, во время работы регулярно проверяйте уровень жидкости, например, посредством внешнего контроля уровня.

12. Техническое обслуживание

Один раз в год необходимо проводить проверку насоса и замену масла. Если насос используется для перекачивания жидкостей, содержащих абразивные включения, или эксплуатируется в непрерывном режиме, проверку насоса следует выполнять чаще.



Предупреждение
Перед тем как приступить к выполнению работ с насосом, необходимо обязательно отключить напряжение питания и исключить любую возможность его случайного включения во время проведения техобслуживания.

Перед началом работ по уходу и техническому обслуживанию необходимо проверить, чтобы насос был тщательно промыт чистой водой.

После демонтажа промойте детали насоса водой.

Предупреждение
Кроме соблюдения правил личной безопасности и гигиены труда необходимо учитывать, что выполнение этой работы должно поручаться специально обученному персоналу. Далее, должны выполняться все нормы и правила по технике безопасности, санитарии и экологии.



Следует предупредить персонал о возможности травматизма, связанной с острыми кромкам и т.п. деталей, доступ к которым открывается в процессе демонтажа оборудования.
Если возникает необходимость в замене электрокабеля или поплавкового выключателя, такую работу необходимо поручать только мастерским, имеющим на это разрешение фирмы Grundfos.

12.1 Масло

Насос содержит около 60 мл инертного масла.

Отработанное масло необходимо собрать и удалить в соответствии с местными нормами и правилами.

Если слитое масло содержит воду или другие загрязнения, то необходимо заменить уплотнение вала.

13. Вывод из эксплуатации

Для того чтобы вывести насосы Unilift AP35B, Unilift AP50B из эксплуатации, необходимо перевести сетевой выключатель в положение «Отключено».



Предупреждение
Все электрические линии, расположенные до сетевого выключателя, постоянно находятся под напряжением. Поэтому, чтобы предотвратить случайное или несанкционированное включение оборудования, необходимо заблокировать сетевой выключатель.

14. Технические данные

Условия эксплуатации

Минимально допустимая температура перекачиваемой жидкости:	0 °С.
Максимально допустимая температура перекачиваемой жидкости:	+40 °С.
Глубина установки насоса:	Максимально 7 метров ниже уровня перекачиваемой жидкости.
Значения водородного показателя pH:	От 4 до 10.
Плотность:	Максимально допустимое значение 1100 кг/м ³ .
Вязкость:	Максимально допустимое значение 10 мм ² /с.
Степень защиты:	IP68
Класс изоляции:	F
Кабель:	H07RN-F 3 G 1 H07RN-F 4 G 1

Над уровнем жидкости должно быть всегда как минимум 3 м свободной длины кабеля.

Внимание *Это ограничивает монтажную глубину до 7 м для насосов с 10-метровым кабелем и до 2 м для насосов с 5-метровым кабелем.*

Внимание *Насосы с 3-метровым кабелем предназначены исключительно для промышленного применения.*

Уровень звукового давления:

< 70 дБ(А).

Графики рабочих характеристик

Кривые рабочих характеристик приведены в *Приложении 3*.

Условия построения кривых:

- На графиках показан рекомендуемый диапазон рабочих характеристик.
- Значения кривых определены при температуре воды +20 °С.

Значения действительны при кинематической вязкости 1 мм²/сек (1 сантистокс) и плотности 1000 кг/м³.

- Допуски соответствуют ГОСТ 6134, приложение А.
- Графики не являются гарантированными.

Габаритные и присоединительные размеры

См. *Приложение 4*.

Электротехнические характеристики

Модель	Электрические данные					
	P _i [кВт]	P ₂ [кВт]	I _n [А]	I _{пуска} [А]	cos φ	С [ТФ]
Unilift AP 35B.50.06.1V	0,99	0,66	4,4	13,8	0,98	16
Unilift AP 35B.50.06.3V	0,95	0,63	1,55	8,0	0,89	
Unilift AP 35B.50.08.1V	1,22	0,71	5,44	18,4	0,98	16
Unilift AP 35B.50.08.3V	1,23	0,78	1,98	10,6	0,89	
Unilift AP 50B.50.08.1V	1,2	0,74	5,37	18,4	0,97	16
Unilift AP 50B.50.08.3V	1,21	0,8	1,95	10,6	0,89	
Unilift AP 35B.50.11.1V	1,75	1,21	8,00	23,8	0,95	16
Unilift AP 35B.50.11.3V	1,75	1,31	2,81	16,0	0,90	
Unilift AP 35B.50.11.3V	2,15	1,5	3,00	22,4	0,88	

15. Обнаружение и устранение неисправностей

Неисправность	Причина	Способ устранения
1. Электродвигатель не запускается.	a) Не подается напряжение электропитания.	Подключить напряжение питания.
	b) Электродвигатель отключается поплавковым выключателем.	Отрегулировать/заменить поплавковый выключатель.
	c) Перегорели предохранители.	Заменить предохранители.
	d) Сработала защита электродвигателя или тепловое реле.	Подождать, пока защита электродвигателя вновь не включит его или выполнить сброс теплового реле в исходное состояние.
	e) Рабочее колесо заблокировано грязью.	Промыть рабочее колесо.
	f) Короткое замыкание электрокабеля или в электродвигателе.	Заменить поврежденную деталь.
2. После непродолжительной эксплуатации срабатывает защита электродвигателя или тепловое реле.	a) Слишком высокая температура перекачиваемой жидкости.	Использовать насос другого типоразмера.
	b) Рабочее колесо полностью или частично заблокировано грязью.	Промыть насос.
	c) Неисправность фазы.	Вызвать специалиста-электрика.
	d) Недопустимо низкое падение напряжения.	Вызвать специалиста-электрика.
	e) Слишком низкое установочное значение системы защиты от перегрузки пускателя электродвигателя.	Правильно выполнить регулировку.
	f) Неправильное направление вращения. Смотрите раздел <i>9.1 Проверка направления вращения.</i>	Поменять направление вращения.
3. Насос постоянно работает или не обеспечивает требуемую подачу воды.	a) Насос частично заблокирован грязью.	Промыть насос.
	b) Напорный трубопровод или клапан частично заблокирован грязью.	Промыть напорный трубопровод.
	c) Неправильное крепление на валу рабочего колеса.	Подтянуть крепление рабочего колеса.
	d) Неправильное направление вращения. Смотрите раздел <i>9.1 Проверка направления вращения.</i>	Поменять направление вращения.
	e) Неправильная регулировка поплавкового выключателя.	Отрегулировать поплавковый выключатель.
	f) Для данного случая эксплуатации производительности выбранного насоса недостаточно.	Заменить насос.
	g) Износ рабочего колеса.	Заменить рабочее колесо.

Неисправность	Причина	Способ устранения
4. Насос работает, но не подает воду.	а) Насос заблокирован грязью.	Промыть насос.
	б) Напорный трубопровод или обратный клапан заблокирован грязью.	Промыть напорный трубопровод.
	с) Неправильное крепление на валу рабочего колеса.	Подтянуть крепление рабочего колеса.
	д) Попадание воздуха в насос.	Удалить воздух из насоса и напорного трубопровода.
	е) Слишком низкий уровень перекачиваемой жидкости. Приемное отверстие насоса полностью не погружено в перекачиваемую жидкость.	Полностью погрузить насос в перекачиваемую жидкость или отрегулировать положение поплавкового выключателя.
	ф) Поплавковый выключатель не может свободно перемещаться.	Устранить причину, препятствующую свободному перемещению поплавкового выключателя.

Внимание Если насос использовался для перекачивания опасных для здоровья или ядовитых жидкостей, этот насос рассматривается как загрязненный.

В этом случае при каждой заявке на ремонт следует заранее предоставлять подробную информацию о перекачиваемой жидкости.

В случае, если такая информация не предоставлена, фирма Grundfos может отказать в проведении ремонта.

Возможные расходы, связанные с возвратом насоса на фирму, несёт отправитель.

16. Утилизация изделия

Основным критерием предельного состояния изделия является:

1. отказ одной или нескольких составных частей, ремонт или замена которых не предусмотрены;
2. увеличение затрат на ремонт и техническое обслуживание, приводящее к экономической нецелесообразности эксплуатации.

Данное изделие, а также узлы и детали должны собираться и утилизироваться в соответствии с требованиями местного законодательства в области экологии.

17. Изготовитель. Срок службы

Изготовитель:

Концерн Grundfos Holding A/S,
Poul Due Jensens Vej 7, DK-8850 Bjerringbro, Дания*

* точная страна изготовления указана на фирменной табличке оборудования.

Уполномоченное изготовителем лицо/Импортер**:

ООО «Грундфос Истра»
143581, Московская область, Истринский р-он,
Павло-Слободское с/п, д. Лешково, д. 188

Импортер по Центральной Азии:

ТОО «Грундфос Казахстан»
Казахстан, 050010, г. Алматы,
мкр-н Кок-Тобе, ул. Кыз-Жибек, 7

** указано в отношении импортного оборудования.

Срок службы оборудования составляет 10 лет.

Возможны технические изменения.

МАЗМҰНЫ

	Бет.
1. Қауіпсіздік техникасы бойынша нұсқаулар	16
1.1 Құжат туралы жалпы мәліметтер	16
1.2 Бұйымдағы символдар мен жазбалардың мәні	16
1.3 Қызмет көрсететін персоналдардың біліктілігі және оларды оқыту	17
1.4 Қауіпсіздік техникасы бойынша нұсқаулықтарды сақтамаудың қауіпті зардаптары	17
1.5 Жұмыстарды қауіпсіздік техникасын сақтай отырып орындау	17
1.6 Тұтынушыға немесе қызмет көрсететін персоналдарға арналған қауіпсіздік техникасы туралы нұсқаулық	17
1.7 Техникалық қызмет көрсету, байқаулар мен құрастыруды орындау кезінде қауіпсіздік техникасы жөніндегі нұсқаулар	17
1.8 Қосалқы бұйындар мен бөлшектерін өз бетімен қайта жабдықтау және дайындау	17
1.9 Пайдаланудың жол берілмейтін режимдері	17
2. Тасымалдау және сақтау	17
3. Құжаттағы символдар мен жазбалардың мәні	18
4. Бұйым туралы жалпы мәлімет	18
5. Орау және жылжыту	20
5.1 Орау	20
5.2 Жылжыту	20
6. Қолдану аясы	20
7. Қолданылу қағидаты	20
8. Құрастыру	21
8.1 Сорғыны қосу	21
8.2 Сорғының күйі	21
8.3 Автоматты жалғастырғыштың көмегімен сорғыны орнату	21
8.4 Автономды пайдаланылатын сорғыны орнату	22
8.5 Қалқымалы ажыратқыштың күйін реттеу	22
9. Электр жабдықты қосу	23
9.1 Айналу бағытын тексеру	23
10. Пайдалануға беру	24
11. Пайдалану	24
11.1 Қалқымалы ажыратқыштары бар Unilift AP35B, Unilift AP50B	24
11.2 Қалқымалы ажыратқышсыз Unilift AP35B, Unilift AP50B	24
12. Техникалық қызмет көрсету	24
12.1 Май	24
13. Істен шығару	25
14. Техникалық сипаттамалар	25
15. Қаулықтың алдын алу және жою	26
16. Бұйымды кәдеге жарату	27
17. Дайындаушы. Қызметтік мерзімі	27
Приложение 1.	28
Приложение 2.	29
Приложение 3.	30
Приложение 4.	31



Ескертпе
Жабдықты құрастыру бойынша жұмыстарға кіріспес бұрын атаулы құжатты мұқият оқу керек. Жабдықты құрастыру және пайдалану атаулы құжаттың талаптарына, сонымен қатар жергілікті нормалар мен ережелерге сай жүргізілуі тиіс.

1. Қауіпсіздік техникасы бойынша нұсқаулар

Ескертпе
Атаулы жабдықты пайдалану осы туралы білімі мен қажетті жұмыс тәжірибесін иеленген персоналмен жүргізіледі.
Физикалық, ақыл-ой мүмкіндіктерімен шектелген, көру және есту қабілеттерімен шектелген тұлғалар атаулы жабдықты пайдалануға жол берілмейді.
Атаулы жабдыққа балалардың қолжетімділігіне тиым салынады.



1.1 Құжат туралы жалпы мәліметтер

Төлқұжат, құрастыру және пайдалану бойынша нұсқаулық, әрі қарай мәтін бойынша – Нұсқаулық, құрастыру, пайдалану және техникалық қызмет көрсету кезінде орындалуы тиіс қағидаттық нұсқауларды қамтиды. Сондықтан құрастыру және іске қосу алдында оларды персонал немесе тұтынушы міндетті түрде зерделеуі тиіс. Нұсқаулық ұдайы жабдықтың пайдаланатын жерінде тұруы қажет. Тек «Қауіпсіздік техникасы нұсқаулықтары» бөлімінде келтірілген қауіпсіздік техникасы жөніндегі жалпы талаптарды ғана емес, сондай-ақ басқа бөлімдерде келтірілген қауіпсіздік техникасы жөніндегі арнаулы нұсқауларды да сақтау қажет.

1.2 Бұйымдағы символдар мен жазбалардың мәні

Жабдыққа тікелей түсірілген нұсқаулар, мәселен:

- айналу бағытын көрсететін нұсқар,
 - айдап қотару ортасын беруге арналған қысымды келте құбыр таңбасы,
- міндетті түрде сақталуы және оларды кез-келген сәтте оқуға болатындай етіп сақталуы тиіс.

1.3 Қызмет көрсететін персоналдардың біліктілігі және оларды оқыту

Жабдықты пайдаланатын, техникалық қызмет көрсететін және бақылау тексерістерін, сондай-ақ құрастыруды орындайтын персоналдардың атқаратын жұмысына сәйкес біліктілігі болуы тиіс. Персоналдар жауап беретін және олар білуі тиіс мәселелер аясы бақылануы тиіс, сонымен бірге құзреттерінің саласын тұтынушы нақты анықтап беруі тиіс.

1.4 Қауіпсіздік техникасы бойынша нұсқаулықтарды сақтамаудың қауіпті зардаптары

Қауіпсіздік техникасы нұсқаулықтарын сақтамау адам өмірі мен денсаулығы үшін қауіпті зардаптарға соқтыруы, сонымен бірге қоршаған орта мен жабдыққа қауіп төндіруі мүмкін. Қауіпсіздік техникасы нұсқаулықтарын сақтамау сондай-ақ залалды өтеу жөніндегі барлық кепілдеме міндеттемелерінің жойылуына әкеп соқтыруы мүмкін.

Атап айтқанда, қауіпсіздік техникасы талаптарын сақтамау, мәселен, мыналарды туғызуы мүмкін:

- жабдықтың маңызды атқарымдарының істен шығуы;
- міндеттелген техникалық қызмет көрсету және жөндеу әдістерінің жарамсыздығы;
- электр немесе механикалық факторлар әсері салдарынан персоналдар өмірі мен денсаулығына қатерлі жағдай.

1.5 Жұмыстарды қауіпсіздік техникасын сақтамай отырып орындау

Жұмыстарды атқару кезінде құрастыру және пайдалану жөніндегі осы құжатта келтірілген қауіпсіздік техникасы бойынша нұсқаулықтар, қолданылып жүрген қауіпсіздік техникасы жөніндегі ұлттық нұсқамалар, сондай-ақ тұтынушыда қолданылатын жұмыстарды атқару, жабдықтарды пайдалану, қауіпсіздік техникасы жөніндегі кез-келген ішкі нұсқамалар сақталуы тиіс.

1.6 Тұтынушыға немесе қызмет көрсететін персоналдарға арналған қауіпсіздік техникасы туралы нұсқаулық

- Егер жабдық пайдалануда болса, ондағы бар жылжымалы буындар мен бөлшектердің қорғау қоршауларын бұзуға тыйым салынады.
- Электр қуатына байланысты қауіптің туындау мүмкіндігін болдырмау қажет (аса толығырақ, мәселен, ЭЭҚ және жергілікті энергиямен жабдықтаушы кәсіпорындардың нұсқамаларын қараңыз).

1.7 Техникалық қызмет көрсету, байқаулар мен құрастыруды орындау кезінде қауіпсіздік техникасы жөніндегі нұсқаулар

Тұтынушы техникалық қызмет көрсету, бақылау тексерістері және құрастыру жөніндегі барлық жұмыстарды осы жұмыстарды атқаруға рұқсат етілген және олармен құрастыру және пайдалану жөніндегі нұсқаулықты егжей-тегжейлі зерделеу барысында жеткілікті танысқан білікті мамандармен қамтамасыз етуі тиіс.

Барлық жұмыстар міндетті түрде өшірілген жабдықты жүргізілуі тиіс. Құрастыру мен пайдалану жөніндегі нұсқаулықта сипатталған жабдықты тоқтату кезіндегі амалдар тәртібі сөзсіз сақталуы тиіс.

Жұмыс аяқтала салысымен, бірден барлық бөлшектелген қорғаныш және сақтандырғыш құрылғылар қайта орнатылуы тиіс.

1.8 Қосалқы буындар мен бөлшектерін өз бетімен қайта жабдықтау және дайындау

Құрылғыны қайта жабдықтау немесе үлгілендіру дайындаушымен келісе отырып қана орындалуға рұқсат етіледі.

Фирмалық қосалқы буындары мен бөлшектері, сонымен қатар дайындаушы фирмамен қолданылуға рұқсат етілген құрылымдаушылар пайдаланылымының сенімділігін қамтамасыз етуге тартылғандар.

Басқа өндірушілердің буындары мен бөлшектерін қолдану осының салдарының нәтижесінде туындаған жауапкершілігіндегі дайындаушы бас тартуын туындатады.

1.9 Пайдаланудың жол берілмейтін режимдері

Жеткізілетін жабдықты пайдалану сенімділігі тек «Қолданылу саласы» тарауына сәйкес функционалдық мақсатқа сәйкес қолданған жағдайда ғана кепілдік беріледі. Техникалық сипаттамаларда көрсетілген шекті мәндер барлық жағдайларда міндетті түрде сақталуы тиіс.

2. Тасымалдау және сақтау

Жабдықты тасымалдауды жабулы вагондар, жабық машиналар, әуе, өзендік немесе теңіз көлігімен жүргізу керек.

Жабдықты тасымалдау талаптары механикалық факторлар әсері жағынан 23216 МемСТ «С» тобына сәйкес келуі керек.

Жабдықты тасымалдау барысында көліктік заттарға өздігінен жылжуларының алдын алу мақсатында сенімді бекітілуі керек.

Жабдықты сақтау талаптары 15150 МемСТ «С» тобына сәйкес болуы керек. Сақталудың мейлінше жоғары тағайындалған мерзімі 2 жылды құрайды.

Сақтау және тасымалдау температурасы: М.т. -20 °С; М.ж. +70 °С.

3. Құжаттағы символдар мен жазбалардың мәні



Ескертпе
Аталған нұсқауларды сақтамау адамдардың денсаулығына қауіпті жағдайларға әкеліп соғуы мүмкін.

Орындамауы жабдықтың істен шығуын, сонымен қатар оның ақауын туындататын қауіпсіздік техникасы бойынша нұсқаулар.

Жабдықты қауіпсіз пайдалануды қамтамасыз ететін және жұмысты жеңілдететін ұсынымдар мен нұсқаулар.

Назар аударыңыз

Нұсқау

4. Бұйым туралы жалпы мәлімет

Атаулы нұсқаулық екі нұсқалы орындалымда ұсынылған бір сатылы Unilift AP35B, Unilift AP50B батырма сорғыларына таратылады: қалқымалы ажыратқышымен және қалқымалы ажыратқышсыз. Сорғылардың орындалымдары стационарлы және мобильді қолданыс үшін жеткізіледі. Бұдан басқа, Unilift AP35B, Unilift AP50B сорғылары автоматты жалғастырғышқа орнатуға келеді.

Құрылымы

Unilift AP35B, Unilift AP50B - тік айдау келтеқұбырлы бірсатылы батырмалы сорғы. Жұмысты ортамен түйісетін барлық тетіктері хромникельді тот баспайтын болаттан жасалған.

Батырмалы сорғының корпусының жоғары тегеурінді суды сорып алуға арналған ерекше құрылымы бар. Олар беті тегіс болат құбырдан жасалады және бөлшектердің еркін өтуін қамтамасыз ететін дұрыс гидравликалық формасы бар.

Барлық Unilift AP35B, Unilift AP50B сорғылары Rr 2 бұрандасы бар көлденең тегеурінді келтеқұбырмен жабдықталған.

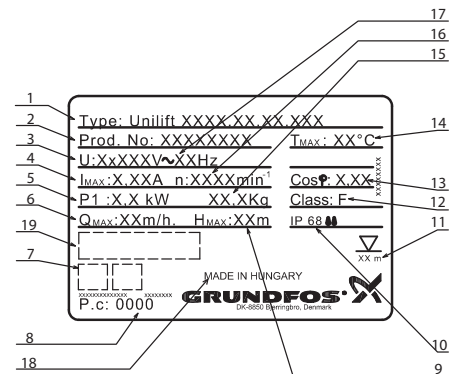
Тот баспайтын болаттан жасалған білік күтімді қажет етпейтін мойынтіректерде айналады.

Unilift AP35B, Unilift AP50B тот баспайтын болаттан жасалған сорғыларына арналған Vortex типті жұмыс деңгелегі сорғының корпусындағы саңылауы 35 немесе 50 мм болатын L-формасындағы қалақтармен жабдықталған.

Қатты бөлшектердің зиянды әсерін азайту және қуатты тұтынуды мейлінше қысқарту үшін, қалақтар артқа қарай майыстырылған. Ұзын талшықты материалдардың жиналып қалуын болдыртпайтын жұмыс деңгелегіне қорғаныш қалпағы орнатылады. Біліктің тығыздағышы араларында 60 мл майы бар механикалық, сальфонды және манжетті тығыздағыштардың үйлесімін өздігінен танытады. Бүйірлік тығыздағыштың тығыздауыш беті кремнидің карбидінен жасалады.

Сорғылық агрегат бір немесе үш фазалы асинхронды электр қозғалтқышпен жабдықталуы мүмкін. Бір фазалы электр қозғалтқыштар кіріктірілген термоқорғанышпен жабдықталады. Unilift AP35B, Unilift AP50B сорғыларының кесіктегі сызбасы мен бөлшектенген күйдегі бейнесі 2-сур. келтірілген.

Фирмалық тақташа

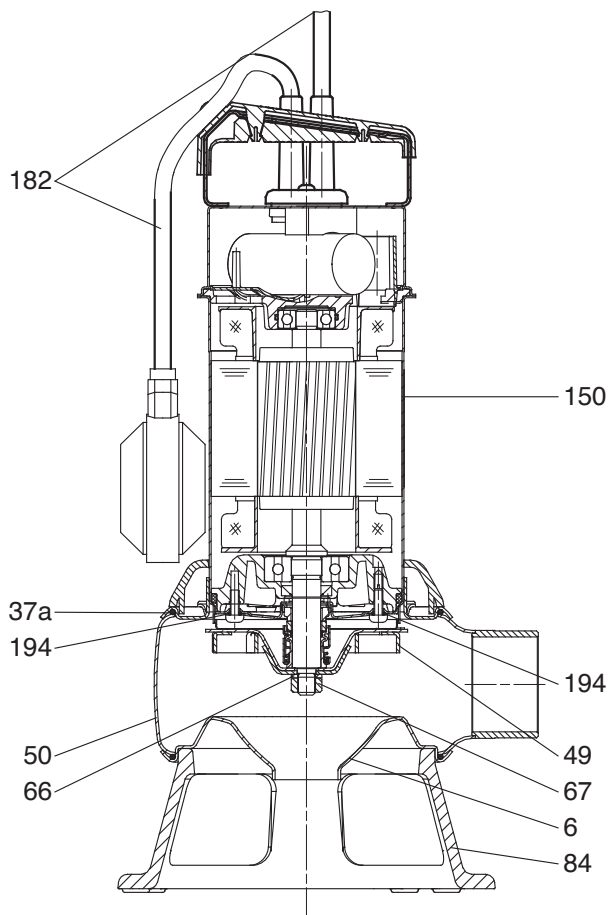


- 1 – Сорғының типтік белгілері;
- 2 – Өнім нөмірі;
- 3 – Электр қорегінің кернеуі, В;
- 4 – Толық жіктелімдегі ток, А;
- 5 – Электр қозғалтқышының тұтынылатын қуаты, кВт;
- 6 – мейлінше жоғары берілім, м³/сағ;
- 7 – нарықтағы айналым белгілері;
- 8 – өндіріс коды, 1-2- сандар - өндіру жылы, 3-4-сандар - өндіру аптасы;
- 9 – Мейлінше жоғары қысым, м;
- 10 – Қорғаныш дәрежесі;
- 11 – суға барынша терең батыру;
- 12 – Электр қозғалтқышының сыныбы;
- 13 – қуаттылық коэффициенті;
- 14 – сұйықтықтың мейлінше жоғары рұқсат етілетін температурасы, °С;
- 15 – таза салмағы, кг;
- 16 – айналым жиілігі, айн/мин;
- 17 – қорек желісінің жиілігі, Гц;
- 18 – дайындалуы мемлекет;
- 19 – сәйкестік белгілері.

1-сур. Unilift AP35B, Unilift AP50B сорғыларының фирмалық тақташасы

Типтік белгілері

Сорғының типі	Unilift AP 35 B 50 08 A 1 V
Сериясы	
Еркін өту, мм	
Негізгі	
Тегеурінді келте құбыры, мм	
Шығыс қуаты P ₂ /100 Вт	
A = автоматты реттеу үшін (қалқымалымен)	
1 = қолмен реттеуге арналған (қалқымасыз)	
= бір фазалы ауыспалы ток	
3 = үш фазалы ауыспалы ток	
V = құйынды жұмыс деңгелегі	



Айқ.	Атауы	Материал	DIN W.-Nr.	AISI
50	Сорғы корпусы	Тот баспайтын болат	1.4301	304
49	Жұмыс деңгелегі	Тот баспайтын болат	1.4301	304
66	Шайба	Тот баспайтын болат	1.4301	304
67	Сторпорлы сомын	Novolen 2360 Kx		
150	Электр қозғалтқышының жинақтағы буыны	Айдау ортасымен түйісетін бөлшектер		
		Тот баспайтын болат	1.4401	316
		Тот баспайтын болат/силумин	1.4305	
	Сорғы білігі-еркін ұштық	Тот баспайтын болат	1.4301	304
182	Электр қозғалтқышының кабелі/ қалқымалы ажыратқыш	Неопрен/полипропилен		
37a, 194	Тығыздағышты шығыршық	NBR (резина)		
6	Сорғының кіру келте құбыры	Тот баспайтын болат	1.4301	304
84	Шығыршықты таған (негіз)	Поликарбонат		

2-сур. Unilift AP35B, Unilift AP50B сорғыларының кесіктері сызбасы және бөлшектелген түрдегі бейнесі

5. Орау және жылжыту

5.1 Орау

Жабдықты алған кезде орамды және жабдықтың тасымалдау барысында орын алуы мүмкін зақымдануының бар-жоғын тексеріңіз. Орамды тастамас бұрын оның ішінде құжаттар немесе ұсақ бөлшектер қалмағанын тексеріңіз. Егер алынған жабдық сіздің тапсырысыңызға сәйкес келмесе, жабдықты жеткізушіге хабарласыңыз. Егер жабдық тасымалдау кезінде зақымданған болса, көлік компаниясымен байланысыңыз және жабдықты жеткізушіге хабарласыңыз. Жабдықтаушының мүмкін болатын зақымдануларды мұқият қарауға құқығы бар.

5.2 Жылжыту

Ескертпе

Қолмен жүзеге асырылатын көтеру және тиеп-түсіру жұмыстарына қатысты жергілікті нормалары мен ережелеріне шектеу қажет болады.



Назар
вударыңыз

Құрылғыны тұтыну кабелінен көтеруге рұқсат етілмейді.

6. Қолдану аясы

Grundfos фирмасының Unilift AP35B және Unilift AP50B модельді сорғылары сұрғылт ағындарды айдауға арналған бір сатылы батырма сорғы болып келеді.

Сорғылар құрамында шектеулі қатты қоспалары бар суды айдай алады, бұндай кездерде олар бітелмейді және істен шықпайды. Тас түріндегі және әр түрлі материалдардан тұратын қатты қоспаларды қоспағанда.

Сорғы келесі жағдайларда қолданылады:

Қолданылу саласы	Unilift AP35B	Unilift AP50B
Жер асты суларының төмендеуі.	•	•
Дренажды құдықтардан суды сорып шығару.	•	•
Суағар астаулардан, шахталардан, тоннелдерден және т.б. келетін беткі суларды жинауға арналған сужинау құдықтарынан суды сорып алу.	•	•
Су қоймаларынан, сұйық қоймалардан және т.б. суды сорып алу.	•	•
Кір жуатын орындардан және өнеркәсіптік құрамында ұзын талшықты қоспалары бар ағын суларды сорып алу.	•	•
Тұнбаларды өңдеу жүйесінен және септик-танктерден тұрмыстық ағын суларды сорып алу.	•	•
Санитарлық тораптардан тұрмыстық ағын суларды тегеурінмен сорып алу.	•	•
Қатты қоспалардың мейлінше үлкен өлшемі [мм].	35	50

Ескертпе

Жүзу бассейндерінде, бақша тоғандарында және т.б. немесе осыған ұқсас нысандардың қасында, егер суда адамдар болатын болса, сорғыны пайдалануға тыйым салынады.



7. Қолданылу қағидаты

Unilift AP35B, Unilift AP50B сорғыларының жұмыс принциптері кіріс келте құбырынан шығысқа қозғалыс үстіндегі сұйықтық қысымының арттырылуына негізделген. Электрлі магниттік қуатты электр қозғалтқышы статорының орамынан оның роторына берілісі роторлы білік арқылы байланысқан жұмыс деңгелегінің айналуына алып келеді. Сұйықтық сорғының кіріс келте құбырынан жұмыс деңгелегінің орталығына және ары қарай оның қалағының түбіне ағады. Сыртқа тебуші күштің әсерінен сұйықтық жылдамдығы арттырылады, сәйкесінше, шығыс келте құбырында қысым түзетін кинетикалық қуат өседі. Сорғының корпусы сұйықтық сорғының шығыс келте құбырының бағытындағы жұмыс деңгелегінде жиналатындай етіп құрамдастырылған. Су бетінде қалқып жүретін қалқымалы ажыратқышты қолдану барысында сорғының автоматты қосылуы мен ажыратылуы және сымдылықты босату жүзеге асырылады. Қосу мен ажырату деңгейінің айырмашылығы кабель соңындағы сорғыға бекітілген ұзындығының арту барысында көбейеді.

Қалқымалы ажыратқысыз сорғы қолмен қосылады/ажыратылады.

8. Құрастыру



Ескертпе

Сорғыны құрастыру арнайы оқытылған персоналмен орындалуы тиіс. Персоналдың жұмыс деңгелегімен түйісу қауіпі болдырмау керек.

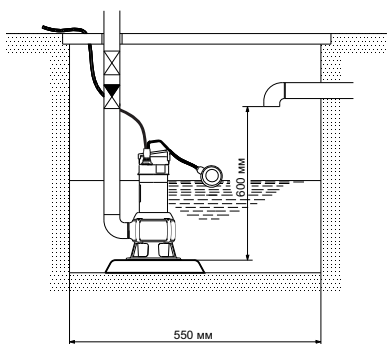
60335-2-41 МЭК МемСТ сәйкес атаулы 5 метрлік күштік кабельді бұйым тек қана үй-жайда ғана қолданылады.

Нұсқау

8.1 Сорғыны қосу

Стационарлы орнату кезінде тегеурінді желіге кері клапаны мен ілмекті арматурасы бар құбырлы жалғастырғышты орнату ұсынылады. Егер құдыққа кабелінің бос ұшы 100 мм болатын сорғы орнатылатын болса, онда құдықтың мейілінше төмен өлшемдері 3-суретте көрсетілген өлшемдерге сәйкес келуі тиіс.

Өрі қарай, құдықтың габариттері құдыққа келіп түсетін судың көлемі мен сорғының жұмыс сипаттамасының сәйкестігіне байланысты таңдалу керек.

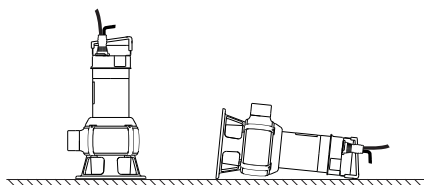


3-сур. Құдықтың мейілінше кіші өлшемдері, егер кабелінің мейілінше бос ұзындығы 100 мм сорғы орнатылатын болса

TM03 4190 1806

8.2 Сорғының күйі

Сорғыны көлденең күйінде қалай пайдаланса, тік күйінде де солай пайдалануға болады (4-сур. қар.). Үздіксіз пайдалану кезінде электр қозғалтқыш және сорғының кіру үнемі айдалатын сұйықтықтың деңгейінен төмен болуы тиіс.



TM03 4191 1806

4-сур. Сорғының күйі

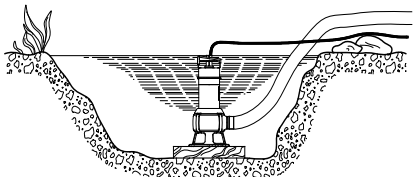
Егер сорғы құбыржелісімен/тегеурінді түтікпен жалғанған болса, сорғыны оның жұмыс күйіне орнатыңыз.

Назар аударыңыз

Ешбір жағдайда сорғыны көтеруге немесе түсіруге электр кабелін қолданбаңыз.

Сорғы қабылдау саңылауы шламмен, лаймен немесе осыған ұқсас материалдармен толық немесе жартылай бітеліп қалмайтындай болып орнатылуы тиіс.

Сорғыны мықты негізде орнатуды ұсынамыз (5-сур. қар.).



TM01 3597 4998

5-сур. Сорғы мықты негізде орнатылады

Пайдаланудың үздіксіз режимінде сорғыны орнатар алдында құдықты шламнан, гравийден және т.б. тазарту керек.

8.3 Автоматты жалғастырғыштың көмегімен сорғыны орнату

1 және 2-қосымшадағы сур. қараңыз.

Стационарлы орнату кезінде сорғы қозғалмайтын автоматты жалғастырғышқа орнатуға болады және айдалатын сұйықтыққа толық немесе жартылай батырып пайдалануға болады.

1. Құдықтың саңылауының ішкі жиегіне түтікті бағыттағыштың кронштейнін бекітуге арналған саңылау тесу керек. Кронштейнді алдын ала екі көмекші бұрандалармен бекітіңіз.
2. Автоматты құбырлы жалғастырғыштың төменгі бөлігін құдықтың түбіне орнатыңыз. Өлшеу құралының көмегімен қатаң түрде тігінен орнатыңыз. Одан кейін автоматты құбырлы жалғастырғышты мықты қысатын бұрандалармен құдықтың түбіне бұрап бекітіңіз. Егер құдықтың түбі тегіс болмаса, автоматты жалғастырғыштың астына, бұрандаларды қатайтып тартқан кезде, көлденең күйін сақтайтындай қылып, тиісті тіреулер қойыңыз.
3. Құбыр желісінде ішкі кернеулердің, созылулардың және өзгерістердің туындауын болдырмайтын, жалпылай қабылданған белгілі тәсілдерді қолдана отырып тегеурінді құбыржелісін орнатуды орындаңыз.

4. Құдықтың ішіндегі құбырлы бағыттағыштарды автоматты жалғастырғыштың төменгі бөлігіне орнатыңыз. Орнатуды жеңілдету үшін, құбырлы бағыттағыштарды конус формасына келтіріңіз. Құбырлы бағыттағыштар шығыршықтарға нығыз отырғызылу керек. Құбырлы бағыттағыштар ретінде орта өлшемде $\frac{3}{4}$ " құбырларды қолдануға болады.
5. Бағыттағыштардың ұзындығын құдықтың жоғарғы бөлігіндегі кронштейн бойынша дәл келтіру керек.
6. Құбырлы бағыттағышқа арнап алдын ала бекітілген кронштейнді ағытып алып, оны бағыттағыштардың жоғарғы бөлігіне кигізіңіз және құдықтың қабырғасына біржола бекітіңіз.

Құбырлы бағыттағыштардың жалғауларында осьтік саңылаулар қалдыруға жол берілмейді, себебі сорғыны пайдалану кезінде бұл көтеріңкі шу болуына әкеліп соғуы мүмкін.

Назар аударыңыз

7. Құдықты тастардан, щебеннен, сынықшалардан және т.б. тазартыңыз, тек содан кейін ғана сорғыны түсіруге болады.
8. Автоматты жалғастырғыш жартылай жалғастырғышын сорғының тегеурінді келтеқұбырына орнатыңыз. Одан кейін бағыттағыш жұдырықшаны құбырлы бағыттағыштардың арасына орнатыңыз, осыдан кейін сорғыны, оны тасымалдауға арнап тұтқасына бекітілген шынжырдың көмегімен құдыққа түсіріңіз. Сорғы автоматты құбырлы жалғастырғыштың төменгі бөлігіне жеткен кезде, оның тегеурінді магистральмен автоматты түрде герметикалық жалғануы болады.
9. Шынжырды құдықтың жоғарғы жағындағы тиісті ілмекке іліп қойыңыз.
10. Электр қозғалтқыштың кабелінің ұзындығын қиылыстырып келтіріңіз, ол үшін пайдалану кезінде кабельдің зақымдануын болдырмас үшін, оны босату құрылғысына (кабельдің созылуын болдырмайтын) орап қойыңыз. Кабельді механикалық кернеуден босататын құрылғыны сұйыққойманың үстіңгі жағындағы тиісті кронштейнге бекітіп қойыңыз. Кабель қатты иілген немесе қысулы болмауын қадағалаңыз.

Кабельдің ұшын суға түсіруге тыйым салынады, өйткені олай болмаған жағдайда кабель арқылы электр қозғалтқыштың ормаларына су кіруі мүмкін.

Назар аударыңыз

8.4 Автономды пайдаланылатын сорғыны орнату

Автономды пайдаланылатын сорғыны орнату үшін тегеурінді келтеқұбырға тікбұрышты 90 градусты иін жалғау керек.

Құрастыру кезінде сорғыны тегеурінді келтеқұбырмен немесе клапанды қатты құбыржелісімен жалғауға болады.

Сорғыға техникалық қызмет көрсету процессін жеңілдету үшін тегеурінді құбыржелісін сорғымен иілгіш келтеқұбыр немесе құбырлы жалғастырғыш арқылы жалғаңыз. Бұл бұзу кезінде олардың бөлшектенуін жеңілдетеді.

Егер құбыршек немесе иілгіш түтік қолданылатын болса, олардың бүктеліп қалуын болдырмайтын жағдайлар қамтамасыз ету керек, ал оның ішкі диаметрі сорғының тегеурінді келтеқұбырының өлшеміне сәйкес келуі тиіс.

Егер сорғы қатты құбыр желісіне орнатылатын болса, тегеурінді желіге кезекпен жалғастырғыш, кері клапан орнату керек және сорғыдан басап осы көрсетілген кезектікпен ілмекті арматура орнату керек.

Сорғыны айдалатын сұйықтыққа түсіріңіз.

Егер сорғы ластанған суды айдау үшін немесе тегіс емес жерге орнатылатын болса, сорғының негізіне кірпіштер қою ұсынылады.

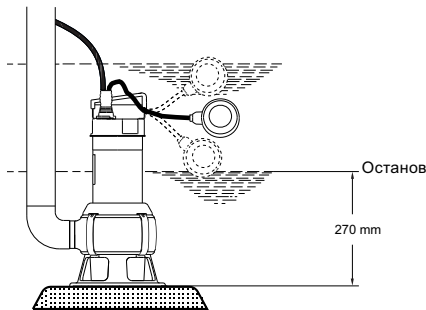
8.5 Қалқымалы ажыратқыштың күйін реттеу

Қалқымалы ажыратқыштың күйін реттеу:

Қалқымалы ажыратқыштармен жеткізілетін сорғыларда қосу және ажырату сәттерінің аралығындағы су деңгейінің айырмашылығы қалқымалы ажыратқыш пен сорғының тұтқасы арасындағы кабельдің ұшының қысқаруынан немесе ұзаруынан тиісінше жеткізілуі мүмкін.

Қалқымалы ажыратқыштың кабелінің бос ұшын ұзарту - қосу және ажырату сәтінің арасындағы интервалдың ұлғайуы.

Егер судың деңгейі электр қозғалтқыш деңгейінен төмен құлайтын болса, онда бұндай жағдайларда сорғы 5 минуттан артық пайдаланылуы мүмкін. Жұмыстың бұндай режимі пайдаланудың әрбір жарты сағаты сайын (30 минут) бір реттен болуына жол беріледі.



ТМ03 4192 1806

6-сур. Қалқымалы ажыратқыштың күйін реттеу

Үздіксіз пайдалану режимі:

Пайдаланудың бұндай режимінде сорғы электр қозғалтқышпен бірге үнемі толық суға батырылуы болуы тиіс.

9. Электр жабдықты қосу**Ескертпе**

Электр жабдықтарын қосу жергілікті нормалар мен ережелерге сәйкес орындалуы тиіс.

Жергілікті нормалар мен ережелерге байланысты, пайдаланудың әртүрлі жағдайларына арналған, тасымал орындалымындағы сорғылар ұзындығы 10 метр желілік кабельмен жабдықталуы тиіс.

Назар
аударыңыз

Жұмыс кернеуінің және ток жиілігінің мәндері сорғының номиналды деректері бар фирмалық тақташада көрсетілген. Электр қозғалтқыштың сипаттамалары қолданылатын электр қорегі көзінің параметрлеріне сәйкес келетіндігіне көз жеткізулеріңізді сұраймыз.

Ескертпе

Қауіпсіздік техникасының талаптарын орындау мақсатында сорғы міндетті түрде жерге тұйықталған желілік розеткаға қосылуы тиіс.

Стационарлы орнатылған сорғыны жерге жылыстау тогын (ҚАҚ) < 30 МА ажырату тогынан қорғанышпен жабдықтау ұсынылады. Сорғы әрбір полюстар үшін түйісілер арасындағы 3 мм ауа саңылауы бар сыртқы желілік ажыратқышқа қосылуы тиіс. Егер ажыратқыш сорғыға жақын жерде орналаспаса, онда ол құлыпқа жабылуы тиіс.



Үш фазалы электр қозғалтқышты сорғылар дифференциалды ажыратқышы бар сыртқы іске қосқышқа жалғануы тиіс.

Электр қозғалтқыштың іске қосқышының тогының номиналды мәні сорғының номиналды деректері бар фирмалық тақташада көрсетілген электр жабдығының параметрлеріне сәйкес келуі тиіс.

Егер үш фазалы электр қозғалтқышты сорғыға қалқымалы ажыратқыш қосылған болса, онда электр қозғалтқыштың іске қосқышы электрлі магнитті типте болуы тиіс.

Бір фазалы электр қозғалтқышты сорғылар артық жүктелімнен жылу қорғанышымен жабдықталған және қосымша қорғанышты қажет етпейді.

Ескертпе

Шамадан артық жүктелім кезінде электр қозғалтқыш автоматты түрде тоқтатылатын болады. Электр қозғалтқыш қалыпты температураға дейін суығаннан кейін, ол автоматты түрде қайтадан іске қосылады.



Үш фазалы электр қозғалтқышты сорғылар кіріктірілген жылу релесімен жабдықталмаған және сондықтан олар қосымша қорғанышты қажет етеді.

9.1 Айналу бағытын тексеру

(Тек үш фазалы электр қозғалтқышты сорғылар үшін)

Сорғының айналу бағытын оның жаңа пайдалану орнына орнатылған сайын тексеріп отыру керек. Сорғының айналу бағытын тексерудің тәртібі:

1. Жұмыс дөңгелегі көрінетіндей етіп сорғыны орналастыру қажет.
2. Сорғыны қысқа уақытқа қосу.
3. Жұмыс дөңгелегінің айналу бағытын аңғарыңыз. Айналу дұрыс бағытын сорғының корпусының үстіңгі бөлігіндегі нұсқар көрсетеді (сағаттың тілі бойынша, егер астынан қараса). Егер жұмыс дөңгелегі қарсы бағытта айналатын болса, айналу бағытын өзгерту, ол үшін электр қозғалтқыштың екі фазасының қосылу орындарын айырбастау.

Егер сорғы құбыр желісіне жалғанған болса, сорғының айналу бағытын тексеру тәртібі келесідей:

1. Сорғыны қосу және көлемді берілісті немесе тегеурінді өлшеу.
2. Сорғыны тоқтату және электр қозғалтқыштың екі фазасының қосылу орындарын ауыстыру
3. Сорғыны жаңадан қосу және қайтадан көлемді берілісті немесе тегеурінді өлшеу.
4. Сорғыны тоқтату.
5. 1 және 3 тт. алынған өлшемдер қорытындысын салыстыру. Айналу кезінде көлемді берілістің немесе тегеуріннің неғұрлым жоғары мәндері алынатын болса, сол айналыс бағыты дұрыс болып есептеледі.

10. Пайдалануға беру

Барлық бұйымдар дайындаушы-зауытта қабылдап-тапсыру сынағынан өткізіледі. Орнату орнында қосымша сынақ өткізудің қажеті жоқ.

Назар аударыңыз *Сорғыны іске қосар алдында оны айдалатын сұйықтыққа қабылдау саңылауына батыру керек.*

Ілмекті арматураны ашыңыз (егер бұндай орнатылған болса) және сорғыны ажырату деңгейінің орнатылуын тексеріңіз.

Нұсқау *Айналыс бағытын тексеру үшін сорғыны айдалатын сұйықтыққа батырмай қысқа мерзімге қосуға жол беріледі.*

Unilift AP... В сорғыларын пайдалануға енгізу үшін, желілік ажыратқышты «Қосулы» күйіне ауыстыру керек.

11. Пайдалану

Пайдалану талаптары 14. *Техникалық сипаттамалар* тарауында келтірілген. Бұйым баптауларды талап етпейді.

11.1 Қалқымалы ажыратқыштары бар Unilift AP35B, Unilift AP50B

Сорғы сұйықтық деңгейіне және қалқымалы ажыратқыш кабелінің ұзындығына байланысты автоматты түрде іске қосылады және сөндіріледі.

Үздіксіз пайдалану режимі

Егер сорғы тоқтау деңгейінен төмен суды бұруға қолданылатын болса, қалқымалы ажыратқышты тегеурінді құбыржелісіне бекітіп неғұрлым жоғары деңгейде ұстай тұруға болады. Мәжбүрлеп жұмыс істету режимінде құрғақ айналысты болдырмау үшін, сұйықтық деңгейін жиі тексеру керек (8.5 *Қалқымалы ажыратқыштың күйін реттеу* тарауын қар.).

11.2 Қалқымалы ажыратқышсыз Unilift AP35B, Unilift AP50B

Сорғы сыртқы ажыратқышпен қосылады және ажыратылады. Құрғақ айналысты болдырмау үшін, жұмыс кезінде сұйықтық деңгейін жиі тексеріңіз, мысалы деңгейді сырттай бақылау арқылы.

12. Техникалық қызмет көрсету

Жылына бір рет сорғыны тексеру және майын айырбастауды жүргізіп отыру керек. Егер сорғы құрамында абразивті қосылымдар бар сұйықтықты айдауға қолданылатын болса немесе үздіксіз режимде пайдаланылатын болса, сорғыны тексеруді жиі орындаған жөн.

Ескертпе *Сорғымен жұмыстарды орындауға кіріспес бұрын міндетті түрде қорек кернеуін ажырату керек және техникалық қызмет көрсетуді жүргізу кезінде оның кез келген кездейсоқ қосылу мүмкіндігін болдырмау керек.*

Күту және техникалық қызмет көрсету жұмыстарын бастар алдында сорғының таза сумен мұқият жуып шайылғанын тексеріңіз. Бұзғаннан кейін сорғының тетіктерін сумен жуып шаю керек.

Ескертпе *Еңбек гигиенасы және жеке қауіпсіздік ережелерін сақтағаннан бөлек, осы жұмыстың орындалуы арнайы оқытылған персоналға тапсырылуы керектігін ескеру керек. Әрі қарай, қауіпсіздік техникасы, санитарлық және экология бойынша барлық нормалар мен ережелер орындалуы тиіс. Персоналды құрылғыны бұзу барысында қол жететін тетіктердің жиектері өткір болуына байланысты жарақат алуы мүмкіндігі бар екендігі жөнінде ескерткен жөн. Егер электр кабелін немесе қалқымалы ажыратқышты айырбастау қажеттігі туындайтын болса, бұндай жұмысты тек Grundfos фирмасының рұқсаты бар шеберханаға тапсыру керек.*

12.1 Май

Сорғының құрамында шамамен 60 мл инертті май бар. Қолданыста болған майды жинап алу керек және жергілікті нормалар мен ережелерге сәйкес жою керек.

Егер ағызып алған майдың құрамында су немесе басқа лас заттар болатын болса, онда білікті тығыздағышын айырбастау керек.

13. Істен шығару

Unilift AP35B, Unilift AP50B сорғыларын пайдаланудан шығару үшін, желілік ажыратқышты «Ажыратулы» күйіне ауыстыру қажет.

Ескертпе

Желілік ажыратқышқа дейін орналасқан барлық электрлі желілер үнемі кернеу астында болады. Сондықтан жабдықтың кездейсоқ немесе рұқсат етілмеген қосылымының алдын алу үшін, желілік ажыратқышты блоктау керек.



14. Техникалық сипаттамалар

Пайдалану шарттары

Айдау сұйықтығының мейілінше төмен рұқсат етілетін температурасы:	0 °С.
Айдау сұйықтығының мейілінше жоғары рұқсат етілетін температурасы:	+40 °С.
Сорғының орнатылым тереңдігі:	Мейілінше жоғары 7 метр айдау сұйықтығынан төмен.
pH көрсеткішінің сутек мәні:	4-тен 10-ға дейін.
Тығыздық:	1100 кг/м ³ мейілінше жоғары жол берілген мәні. 10 мм ² /с мейілінше жоғары жол берілетін мәні.
Тұтқырлық:	жоғары жол берілетін мәні.
Қорғаныш дәрежесі:	IP68
Оқшаулау сыныбы:	F
Кабель:	H07RN-F 3 G 1 H07RN-F 4 G 1

Сұйықтықтың деңгейігін үстінде үнемі 3 м бос ұзындықта кабель болуы тиіс.

Назар аударыңыз!

Бұл кабелінің ұзындығы 10 метр сорғылардың орнату тереңдігін 7 метрге дейін, ал 5 метрлік кабелді сорғылардың орнатылу тереңдігін 2 метрге дейін шектейді.

Назар аударыңыз!

3 метрлік кабелді сорғылар тек өндірістік қолданысқа арналған.

Дыбыстық қысымның деңгейі:

< 70 дБ(A).

Жұмыс сипаттамаларының кестесі

Жұмыс сипаттамаларының қысқартары 3 Қосымшада келтірілген.

Қысқартарды құру шарттары:

- Кестелерде жұмыс сипаттамаларының ұсынылатын диапазондары көрсетілген.
- Қысқартардың мәндері судын температурасы +20 °С кезінде анықталған.

Мәндер кинетикалық клегейлік 1 мм²/сек (1 сантистокс) және тығыздығы 1000 кг/м³ кезінде жарамды.

- Рұқсаттар 6134 МемСТ, А қосымшасына сәйкес келеді.
- Кестелер келілді болып табылмайды.

Габаритті және жалғастыратын өлшемдер

4-қосымшаны қар.

Электр техникалық сипаттамалар

Модель	Электрлік деректер					
	P _i [кВт]	P ₂ [кВт]	I _n [A]	I _{пуска} [A]	Cos φ	С [ТФ]
Unilift AP 35B.50.06.1V	0,99	0,66	4,4	13,8	0,98	16
Unilift AP 35B.50.06.3V	0,95	0,63	1,55	8,0	0,89	
Unilift AP 35B.50.08.1V	1,22	0,71	5,44	18,4	0,98	16
Unilift AP 35B.50.08.3V	1,23	0,78	1,98	10,6	0,89	
Unilift AP 50B.50.08.1V	1,2	0,74	5,37	18,4	0,97	16
Unilift AP 50B.50.08.3V	1,21	0,8	1,95	10,6	0,89	
Unilift AP 35B.50.11.1V	1,75	1,21	8,00	23,8	0,95	16
Unilift AP 35B.50.11.3V	1,75	1,31	2,81	16,0	0,90	
Unilift AP 35B.50.11.3V	2,15	1,5	3,00	22,4	0,88	

15. Ақаулықтың алдын алу және жою

Ақаулығы	Себебі	Ақауларды жою
1. Электр қозғалтқышы іске қосылмайды.	a) Электр қорегінің кернеуі берілмейді.	Қорек кернеуін қосу.
	b) Электр қозғалтқыштар қалқымалы ажыратқышпен өшіріледі.	Қалқымалы ажыратқышты реттеу/ ауыстыру.
	c) Сақтандырғыш жанып кетті.	Сақтандырғышты аудару.
	d) Электр қозғалтқыштың немесе жылылық релесінің қорғанышы орындалды.	Электр қозғалтқышының қорғанышы қайта қоспағанша немесе шығыс күйіндегі жылытқыш релесінің түсірілімді орындағанша күту.
	e) Жұмыс дөңгелегі лаймен блокталған.	Жұмыс дөңгелегін жуу.
	f) Электр кабелінің немесе электр қозғалтқыштағы қысқаша түйықталу.	Зақымданған бөлшекті алмастыру.
2. Ұзақ уақыт пайдаланылғаннан кейін, электр қозғалтқыштың немесе жылылық реленің қорғанышы іске қосылып кетеді.	a) Айдау сұйықтығының тым жоғары температурасы.	Басқа типтік өлшемдегі сорғыны қолдану.
	b) Жұмыс дөңгелегі лаймен толық немесе ішінара блокталған.	Сорғыны жуу.
	c) Фазаның ақаулығы.	Электрик-маманды шақыру.
	d) Кернеудің жол берілмейтін төменге құлдырауы.	Электрик-маманды шақыру.
	e) Электр қозғалтқышты іске қосқыштың артық жүктелімінен жүйені қорғауға орнатылған мәні тым төмен.	Реттеуді дұрыс орындау.
	f) Қате айналым бағыты. <i>9.1 Айналым бағытын тексеру</i> тарауын қар.	Айналу бағытын ауыстыру.
3. Сорғы үнемі жұмыс істейді және талап етілген су берілісін қамтамасыз ете алмайды.	a) Сорғы лаймен ішінара блокталған.	Сорғыны жуу.
	b) Тегурінді құбыр жетегі немесе клапан лаймен блокталған.	Кернеулі құбыр жетегін жуу.
	c) Жұмыс дөңгелегінің білігіне қате нығайту.	Жұмыс дөңгелегінің нығайтуын көтеру.
	d) Қате айналым бағыты. <i>9.1 Айналым бағытын тексеру</i> тарауын қар.	Айналу бағытын ауыстыру
	e) Неправильная регулировка поплавкового выключателя.	Қалқымалы ажыратқышты реттеу.
	f) Пайдаланудың осы жағдайы үшін таңдап алынған сорғының өндірімділігін жеткіліксіз.	Сорғыны ауыстыру.
g) Жұмыс дөңгелегінің тозуы.	Жұмыс дөңгелегін ауыстыру.	

Ақаулығы	Себебі	Ақауларды жою
4. Сорғы жұмыс істейді, бірақ су бермейді.	a) Сорғы лаймен блокталған.	Сорғыны жуу.
	b) Тегеурінді құбыржетегі немесе кері клапан лаймен блокталған.	Тегеурінді құбыр желісін жуу.
	c) Жұмыс деңгелегінің білігіндегі қате бекітпе.	Жұмыс деңгелегінің бекітпе тарту.
	d) Сорғыға ауаның кіруі.	Сорғы мен тегеурінді құбыржетегіндегі ауаны жою.
	e) Айдау сұйықтығының тым аз деңгейі.	Айдау сұйықтығына сорғыны толық батыру немесе қалқымалы ажыратқыш күйін реттеу.
	f) Қалқымалы ажыратқыш еркін жылжу.	Қалқымалы ажыратқышты еркін жылжытуға кедергі келтіретін себепті жою.

Назар аударыңыз! Егер сорғы денсаулыққа қауіпті немесе улы сұйықтықтарды айдауға қолданылса, бұл сорғы ластанған ретінде қарастырылады.

Бұндай жағдайда жөндеуге әрбір тапсырыс берер кезде, алдын ала айдалатын сұйықтық туралы толық ақпарат берген жөн.

Егер бұндай ақпарат берілмеген жағдайда, Grundfos фирмасы жөндеу жүргізуден бас тарта алады. Сорғыны фирмаға қайтаруға байланысты болуы мүмкін шығындарды жөнелтуші көтереді.

16. Бұйымды кәдеге жарату

Шекті күйдің негізгі өлшемдері болып табылатындар:

1. жөндеу немесе ауыстыру қарастырылмаған бір немесе бірнеше құрамдас бөліктердің істен шығуы;
2. пайдаланудың экономикалық тиімсіздігіне алып келетін жөндеуге және техникалық қызмет көрсетуге шығындардың ұлғаюы.

Аталған жабдық, сонымен қатар, тораптар мен бөлшектер экология саласында жергілікті заңнамалық талаптарға сәйкес жиналуы және кәдеге жаратылуы тиіс.

17. Дайындаушы. Қызметтік мерзімі

Дайындаушы:

Grundfos Holding A/S Концерні,

Poul Due Jensens Vej 7, DK-8850 Bjerringbro, Дания*

* нақты дайындаушы ел жабдықтың фирмалық тақтасында көрсетілген.

Дайындаушымен өкілетті тұлға/Импорртаушы**:

«Грундфос Истра» ЖАҚ

143581, Мәскеу облысы, Истра ауданы,

Павло-Слободск а/к, Лешково ауылы, 188-үй

Орта Азия бойынша импорттаушы:

Грундфос Қазақстан ЖШС

Қазақстан Республикасы, 050010, Алматы қ.,

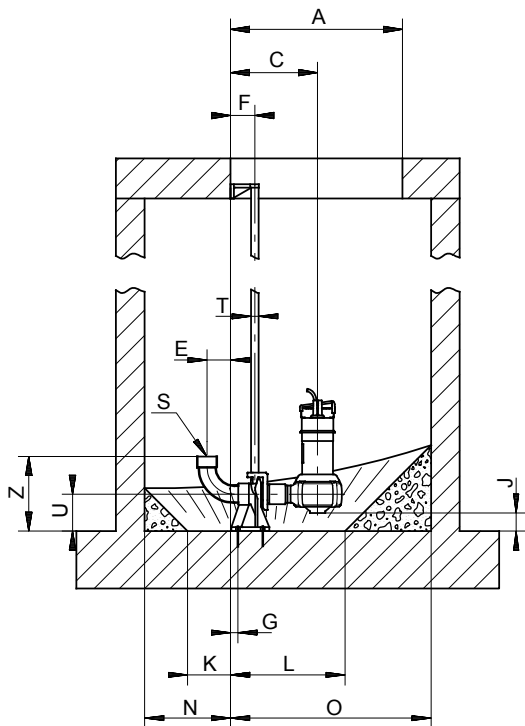
Көк-Төбе шағын ауданы, Қыз-Жібек көшесі, 7

** импорттық жабдыққа қатысты көрсетілді.

Жабдықтың қызмет мерзімі 10 жылды құрайды.

Техникалық өзгерістер болуы мүмкін.

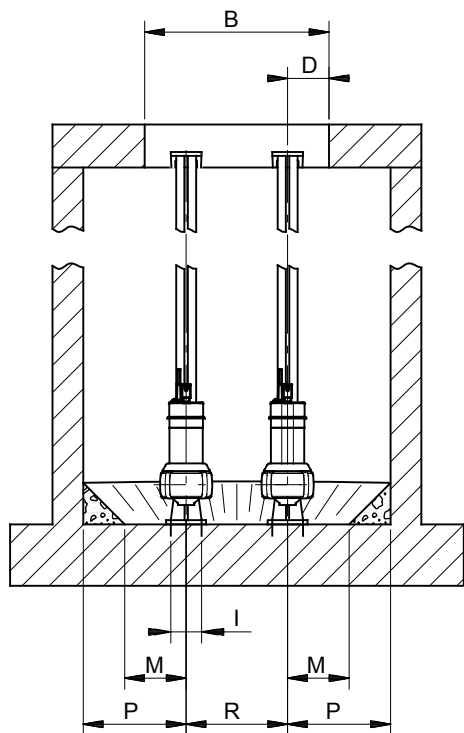
Приложение 1.



TM01 3593 4498

A	B	C	D	E	F	G	I	J	K
Ø600	Ø600	304	135	82	85	65	100	63	150
L	M	N	O	P	R	S	T	U	Z
400	200	300	700	500	-	R 2	3/4"	130	261

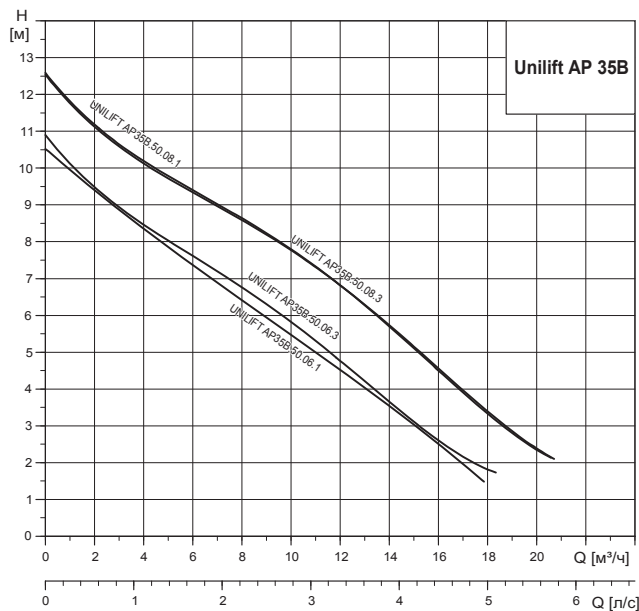
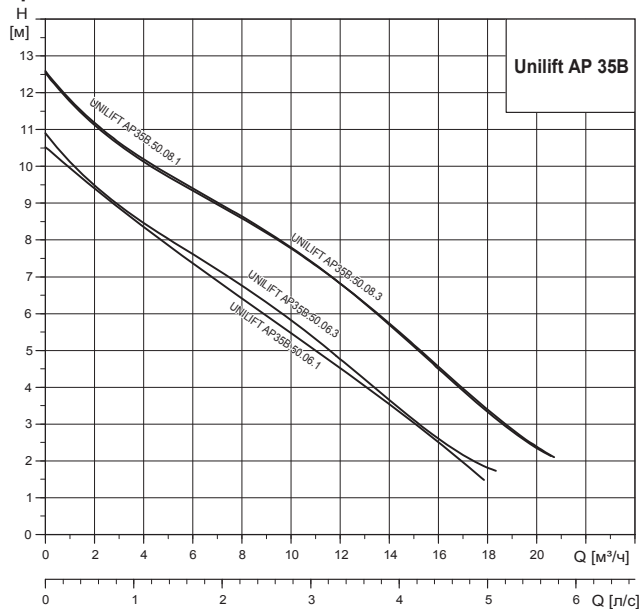
Приложение 2.



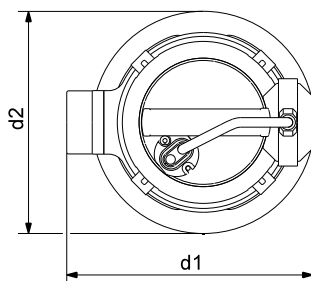
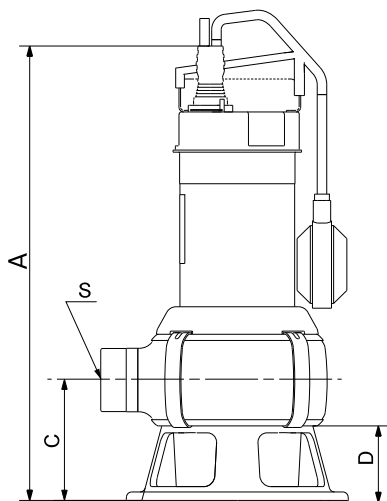
TM01 3592 4498

A	B	C	D	E	F	G	I	J	K
Ø600	Ø600	304	135	82	85	65	100	63	150
L	M	N	O	P	R	S	T	U	Z
400	200	300	700	500	-	R 2	3/4"	130	261

Приложение 3.



Приложение 4.



	A	C	D	S	d1	d2
Unilift AP35B ≤ 600 W	430	116	73	R 2	234	210
Unilift AP35B > 600 W	455	116	73	R 2	234	210
Unilift AP50B						

ТМ03 4196 1806

Информация о подтверждении соответствия

**RU**

Насосы Unilift AP35B, Unilift AP50B сертифицированы на соответствие требованиям технических регламентов Таможенного союза «О безопасности низковольтного оборудования» (ТР ТС 004/2011), «О безопасности машин и оборудования» (ТР ТС 010/2011), «Электромагнитная совместимость технических средств» (ТР ТС 020/2011).

Сертификат соответствия:
№ ТС RU С-ДК.АИ30.В.00892 срок действия до 14.08.2019 г.

Выдан органом по сертификации продукции «ИВАНОВО-СЕРТИФИКАТ» ООО «Ивановский Фонд Сертификации», аттестат аккредитации № РОСС RU.0001.11АИ30 от 20.06.2014 г., выдан Федеральной службой по аккредитации; адрес: 153032, Российская Федерация, Ивановская обл., г. Иваново, ул. Станкостроителей, дом 1; телефон: (4932) 23-97-48, факс: (4932) 23-97-48.

Истра, 15 августа 2014 г.

KZ

Unilift AP35B, Unilift AP50B, сорғылары Кедендік одақтың «Төменвольтты құрылғының қауіпсіздігі» (ТР ТС 004/2011), «Машиналар мен жабдықтар қауіпсіздігі туралы» (ТР ТС 010/2011), «Техникалық құралдардың электромагнитті үйлесімділігі» (ТР ТС 020/2011) техникалық регламенттердің талаптарына сәйкестігіне сартификацияланған.

Сәйкестік сертификаты:
№ ТС RU С-ДК.АИ30.В.00892 қолдану мерзімі 14.08.2019 ж. дейін.

«Сертификаттың Иванов Қоры» ЖШҚ «ИВАНОВО-СЕРТИФИКАТ» сертификация бойынша органымен берілген, 20.06.2014 жылдан № РОСС RU.0001.11АИ30 аккредитациясының аттестаты, аккредитация бойынша Федералды қызметпен берілген, мекен-жай: 153032, Ресей Федерациясы, Ивановск обл., Иваново қ., Станкостроитель көш., 1-үй; телефон: (4932) 23-97-48, факс: (4932) 23-97-48.

Касаткина В. В.
Руководитель отдела качества,
экологии и охраны труда
ООО Грундфос Истра, Россия
143581, Московская область,
Истринский район,
дер. Лешково, д.188

Российская Федерация

ООО Грундфос
111024, Москва,
Ул. Авиамоторная, д. 10, корп.2,
10 этаж, офис XXV. Бизнес-
центр «Авиаплаза»
Тел.: (+7) 495 564-88-00, 737-30-00
Факс: (+7) 495 564 88 11
E-mail:
grundfos.moscow@grundfos.com

Республика Беларусь

Филиал ООО Грундфос в Минске
220125, г. Минск,
ул. Шафарнянская, 11, оф. 56,
БЦ «Порт»
Тел.: +7 (375 17) 286-39-72/73
Факс: +7 (375 17) 286-39-71
E-mail: minsk@grundfos.com

Республика Казахстан

Грундфос Казахстан ЖШС
Казақстан Республикасы, KZ-
050010 Алматы қ.,
Көк-Төбе шағын ауданы,
Қыз-Жібек көшесі, 7
Тел: (+7) 727 227-98-54
Факс: (+7) 727 239-65-70
E-mail: kazakhstan@grundfos.com

be think innovate

98933494 0615

ECM: 1161442

© Copyright Grundfos Holding A/S

The name Grundfos, the Grundfos logo, and be think innovate are registered trademarks owned by Grundfos Holding A/S or Grundfos A/S, Denmark. All rights reserved worldwide.

www.grundfos.com

GRUNDFOS 